

Алматы (727)345-47-04
Ангарск (3955)60-70-56
Архангельск (8182)63-90-72
Астрахань (8512)99-46-04
Барнаул (3852)73-04-60
Белгород (4722)40-23-64
Благовещенск (4162)22-76-07
Брянск (4832)59-03-52
Владивосток (423)249-28-31
Владикавказ (8672)28-90-48
Владимир (4922)49-43-18
Волгоград (844)278-03-48
Вологда (8172)26-41-59
Воронеж (473)204-51-73
Екатеринбург (343)384-55-89

Иваново (4932)77-34-06
Ижевск (3412)26-03-58
Иркутск (395)279-98-46
Казань (843)206-01-48
Калининград (4012)72-03-81
Калуга (4842)92-23-67
Кемерово (3842)65-04-62
Киров (8332)68-02-04
Коломна (4966)23-41-49
Кострома (4942)77-07-48
Краснодар (861)203-40-90
Красноярск (391)204-63-61
Курск (4712)77-13-04
Курган (3522)50-90-47
Липецк (4742)52-20-81

Магнитогорск (3519)55-03-13
Москва (495)268-04-70
Мурманск (8152)59-64-93
Набережные Челны (8552)20-53-41
Нижний Новгород (831)429-08-12
Новокузнецк (3843)20-46-81
Ноябрьск (3496)41-32-12
Новосибирск (383)227-86-73
Омск (3812)21-46-40
Орел (4862)44-53-42
Оренбург (3532)37-68-04
Пенза (8412)22-31-16
Петрозаводск (8142)55-98-37
Псков (8112)59-10-37
Пермь (342)205-81-47

Ростов-на-Дону (863)308-18-15
Рязань (4912)46-61-64
Самара (846)206-03-16
Санкт-Петербург (812)309-46-40
Саратов (845)249-38-78
Севастополь (8692)22-31-93
Саранск (8342)22-96-24
Симферополь (3652)67-13-56
Смоленск (4812)29-41-54
Сочи (862)225-72-31
Ставрополь (8652)20-65-13
Сургут (3462)77-98-35
Сыктывкар (8212)25-95-17
Тамбов (4752)50-40-97
Тверь (4822)63-31-35

Тольятти (8482)63-91-07
Томск (3822)98-41-53
Тула (4872)33-79-87
Тюмень (3452)66-21-18
Ульяновск (8422)24-23-59
Улан-Удэ (3012)59-97-51
Уфа (347)229-48-12
Хабаровск (4212)92-98-04
Чебоксары (8352)28-53-07
Челябинск (351)202-03-61
Череповец (8202)49-02-64
Чита (3022)38-34-83
Якутск (4112)23-90-97
Ярославль (4852)69-52-93

Россия +7(495)268-04-70

Казахстан +7(727)345-47-04

Беларусь +(375)257-127-884

Узбекистан +998(71)205-18-59

Киргизия +996(312)96-26-47

<https://hermes.nt-rt.ru/> || hsi@nt-rt.ru

НИЗКОТЕМПЕРАТУРНЫЙ ВОДОГРЕЙНЫЙ КОТЕЛ

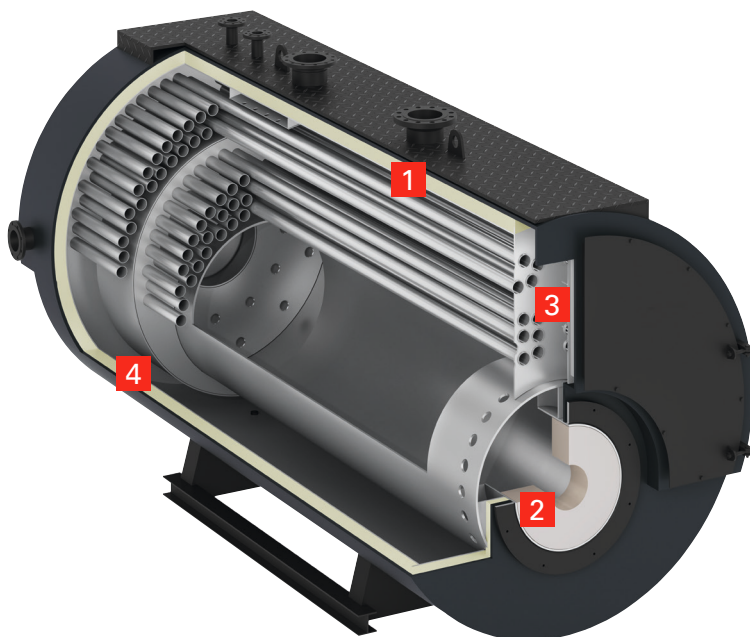
Современная и эффективная технология отопления
для удовлетворения всех требований:

VITOMAX LW



Системные решения

для экологически
чистого и
экономичного
производства тепла и
горячей воды



VITOMAX LW

- 1** Площадка для монтажа оборудования с защитой обшивки при монтаже котла.
- 2** Ввод горелки с водяным охлаждением низкого уровня выбросов оксидов азота (опционально)
- 3** Легко открывающиеся дверцы для чистки без необходимости демонтажа горелки и подачи топлива
- 4** Компактная конструкция с низким напряжением для хорошей естественной циркуляции и снижения тепловых нагрузок

ВОСПОЛЬЗУЙТЕСЬ ПРЕИМУЩЕСТВАМИ КОТЛОВ VITOMAX LW:

- + Экологичное сжигание топлива с низким выделением окислов азота
- + Большое водонаполнение для эффективной естественной циркуляции и гарантированного отвода тепла
- + Высокая степень удобства в обслуживании благодаря наличию дверцы для чистки больших размеров
- + Надежный отвод тепла, простота гидравлической стыковки благодаря большому водонаполнению котлового блока и эффективной естественной циркуляции
- + Допуск к эксплуатации согласно Директиве по аппаратам, работающим под давлением, ТР ТС 016/2011, 97/23/ЕС, ТР ТС 032/2013 или Директиве по газовым приборам 90/396/ЕЭС
- + Водоохлаждаемое устье горелки, которое не требует обслуживания на протяжении всего срока службы котла (при соблюдении водно-химического режима и своевременном проведении СТО)
- + Отличная теплоизоляция снижает потери при излучении, увеличивает КПД котла и экономит топлива

Vitomax LW – это водогрейные котлы мощностью от 1 до 14 МВт, с рабочим давлением 6, 10 бар, для допустимых температур подачи до 110°C (до 115°C по запросу) и режима эксплуатации с постоянной температурой котловой воды.

Водогрейный котел низкого давления Vitomax LW обеспечивает высокую степень надежности проектирования и расчетов для промышленных и коммерческих котельных. Это особенно актуально для промышленных и коммерческих предприятий, где новые отопительные центры часто должны вводиться в эксплуатацию как можно быстрее, чтобы можно было вовремя подать тепло для производства.

Также модельный ряд котлов Vitomax LW включает в себя котлы типа МА4А, специально разработанных для тепличного хозяйства, мощностью от 10 до 14 МВт с рабочим давлением 3 бар.

Vitomax LW типа МА4А мощностью от 10,0 до 14,0 МВт для температур подачи до 110 °С, которые являются совместной разработкой российских инженеров завода в Липецке и немецких конструкторов.

Теплообменные поверхности и дымогарные трубы в нём расположены таким образом, что позволяют отказаться от дополнительных насосов котлового контура, за счёт чего обеспечивается оптимизация средств на обустройство котельной. При этом один из самых высоких в своей области КПД — 96,5 % — дает возможность реальной экономии энергоресурсов

Водогрейные котлы также в вариантах исполнения с низким уровнем выбросов NOx

Трехходовой котел отличается низкой загрузкой камеры сгорания, чистым сгоранием и низким уровнем выбросов оксида азота.

Серии с низким уровнем выбросов Low NOx при работе на газе выбросы NOx составляют менее 70 мг/Нм³; при работе на жидком топливе они составляют менее 150 мг/Нм³.

Компактная конструкция с низким напряжением обеспечивают хорошую естественную циркуляцию и надежную теплопередачу. Никаких дополнительных котловых насосов не требуется, что значительно упрощает гидравлическое соединение. Перепад давления на стороне горячего газа невелик благодаря оптимальной конструкции поверхностей нагрева и дымовых труб.

Простота обслуживания с высокой допустимой нагрузкой

Водогрейные котлы Vitomax хорошо показывают себя в непрерывном режиме работы, поскольку они просты в обслуживании благодаря опциональному вводу горелки с водяным охлаждением и задней поворотной камере без огнеупорной футеровки.

Благодаря вводу горелки с водяным охлаждением отпадает необходимость в замене и последующей сушке огнеупорной футеровки при использовании бетона, что значительно сокращает время ввода в эксплуатацию и обслуживания.

Удобство монтажа и технического обслуживания

Проходная площадка на верхней части водогрейного котла входит в комплект поставки предлагается опционально. Она облегчает монтаж и техническое

обслуживание котла, а также предохраняет теплоизоляцию от повреждений.

Большая по размеру и легко открываемая инспекционная дверца левой или правой навески облегчает чистку котла. Распашные дверцы облегченной конструкции позволяют производить осмотр и обслуживание труб 2-го и 3-го хода без демонтажа газовой рампы и горелки.

Минимальный объемный расход теплоносителя не требуется.

Большое водонаполнение котла обеспечивает естественную циркуляцию теплоносителя за счет конвекции при отсутствии расхода, защищая котел от перегрева.



Срок службы до 25 лет

распространяется на тело котла при соблюдении всех рекомендаций производителя

Водогрейные котлы низкого давления для жидкого топлива и газа

VITOMAX LW

Мощность	до 14 МВт
Допустимая температура подачи	до 110°C (при 115°C по запросу)
Рабочее давление	6, 10 бар
Уровень выбросов NOx (газ)	< 70 мг/м³
Уровень выбросов NOx (жидкое топливо)	< 150 мг/м³



Двухходовой водогрейный котел Vitomax LW



Трехходовой водогрейный котел Vitomax LW

Алматы (727)345-47-04
Ангарск (3955)60-70-56
Архангельск (8182)63-90-72
Астрахань (8512)99-46-04
Барнаул (3852)73-04-60
Белгород (4722)40-23-64
Благовещенск (4162)22-76-07
Брянск (4832)59-03-52
Владивосток (423)249-28-31
Владикавказ (8672)28-90-48
Владимир (4922)49-43-18
Волгоград (844)278-03-48
Вологда (8172)26-41-59
Воронеж (473)204-51-73
Екатеринбург (343)384-55-89

Иваново (4932)77-34-06
Ижевск (3412)26-03-58
Иркутск (395)279-98-46
Казань (843)206-01-48
Калининград (4012)72-03-81
Калуга (4842)92-23-67
Кемерово (3842)65-04-62
Киров (8332)68-02-04
Коломна (4966)23-41-49
Кострома (4942)77-07-48
Краснодар (861)203-40-90
Красноярск (391)204-63-61
Курск (4712)77-13-04
Курган (3522)50-90-47
Липецк (4742)52-20-81

Магнитогорск (3519)55-03-13
Москва (495)268-04-70
Мурманск (8152)59-64-93
Набережные Челны (8552)20-53-41
Нижний Новгород (831)429-08-12
Новокузнецк (3843)20-46-81
Новыйорск (3496)41-32-12
Новосибирск (383)227-86-73
Омск (3812)21-46-40
Орел (4862)44-53-42
Оренбург (3532)37-68-04
Пенза (8412)22-31-16
Петрозаводск (8142)55-98-37
Псков (8112)59-10-37
Пермь (342)205-81-47

Ростов-на-Дону (863)308-18-15
Рязань (4912)46-61-64
Самара (846)206-03-16
Санкт-Петербург (812)309-46-40
Саратов (845)249-38-78
Севастополь (8692)22-31-93
Саранск (8342)22-96-24
Симферополь (3652)67-13-56
Смоленск (4812)29-41-54
Сочи (862)225-72-31
Ставрополь (8652)20-65-13
Сургут (3462)77-98-35
Сыктывкар (8212)25-95-17
Тамбов (4752)50-40-97
Тверь (4822)63-31-35

Тольятти (8482)63-91-07
Томск (3822)98-41-53
Тула (4872)33-79-87
Тюмень (3452)66-21-18
Ульяновск (8422)24-23-59
Улан-Удэ (3012)59-97-51
Уфа (347)229-48-12
Хабаровск (4212)92-98-04
Чебоксары (8352)28-53-07
Челябинск (351)202-03-61
Череповец (8202)49-02-64
Чита (3022)38-34-83
Якутск (4112)23-90-97
Ярославль (4852)69-52-93

Россия +7(495)268-04-70

Казахстан +7(727)345-47-04

Беларусь +(375)257-127-884

Узбекистан +998(71)205-18-59

Киргизия +996(312)96-26-47

<https://hermes.nt-rt.ru/> || hsi@nt-rt.ru