

Алматы (727)345-47-04
Ангарск (3955)60-70-56
Архангельск (8182)63-90-72
Астрахань (8512)99-46-04
Барнаул (3852)73-04-60
Белгород (4722)40-23-64
Благовещенск (4162)22-76-07
Брянск (4832)59-03-52
Владивосток (423)249-28-31
Владикавказ (8672)28-90-48
Владимир (4922)49-43-18
Волгоград (844)278-03-48
Вологда (8172)26-41-59
Воронеж (473)204-51-73
Екатеринбург (343)384-55-89

Иваново (4932)77-34-06
Ижевск (3412)26-03-58
Иркутск (395)279-98-46
Казань (843)206-01-48
Калининград (4012)72-03-81
Калуга (4842)92-23-67
Кемерово (3842)65-04-62
Киров (8332)68-02-04
Коломна (4966)23-41-49
Кострома (4942)77-07-48
Краснодар (861)203-40-90
Красноярск (391)204-63-61
Курск (4712)77-13-04
Курган (3522)50-90-47
Липецк (4742)52-20-81

Магнитогорск (3519)55-03-13
Москва (495)268-04-70
Мурманск (8152)59-64-93
Набережные Челны (8552)20-53-41
Нижний Новгород (831)429-08-12
Новокузнецк (3843)20-46-81
Ноябрьск (3496)41-32-12
Новосибирск (383)227-86-73
Омск (3812)21-46-40
Орел (4862)44-53-42
Оренбург (3532)37-68-04
Пенза (8412)22-31-16
Петрозаводск (8142)55-98-37
Псков (8112)59-10-37
Пермь (342)205-81-47

Ростов-на-Дону (863)308-18-15
Рязань (4912)46-61-64
Самара (846)206-03-16
Санкт-Петербург (812)309-46-40
Саратов (845)249-38-78
Севастополь (8692)22-31-93
Саранск (8342)22-96-24
Симферополь (3652)67-13-56
Смоленск (4812)29-41-54
Сочи (862)225-72-31
Ставрополь (8652)20-65-13
Сургут (3462)77-98-35
Сыктывкар (8212)25-95-17
Тамбов (4752)50-40-97
Тверь (4822)63-31-35

Тольятти (8482)63-91-07
Томск (3822)98-41-53
Тула (4872)33-79-87
Тюмень (3452)66-21-18
Ульяновск (8422)24-23-59
Улан-Удэ (3012)59-97-51
Уфа (347)229-48-12
Хабаровск (4212)92-98-04
Чебоксары (8352)28-53-07
Челябинск (351)202-03-61
Череповец (8202)49-02-64
Чита (3022)38-34-83
Якутск (4112)23-90-97
Ярославль (4852)69-52-93

Россия +7(495)268-04-70

Казахстан +7(727)345-47-04

Беларусь +(375)257-127-884

Узбекистан +998(71)205-18-59

Киргизия +996(312)96-26-47

<https://hermes.nt-rt.ru/> || hsi@nt-rt.ru

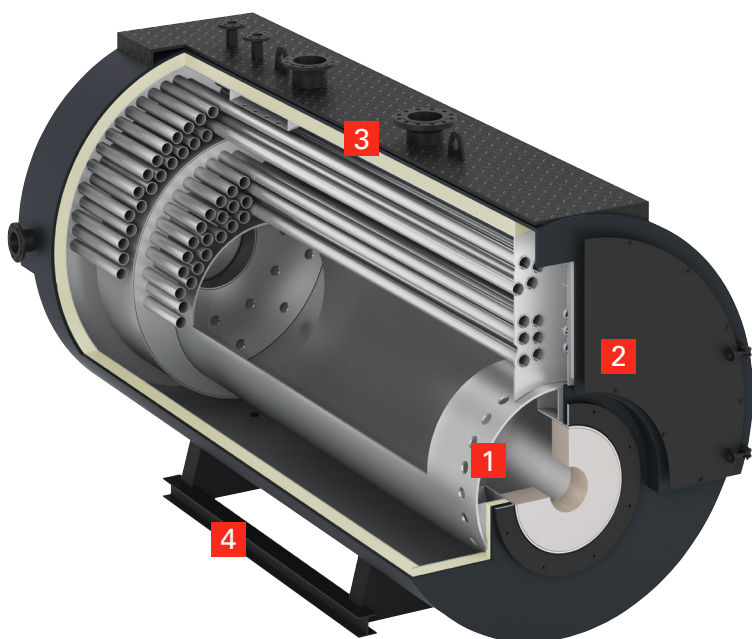
ВОДОГРЕЙНЫЙ КОТЕЛ ВЫСОКОГО ДАВЛЕНИЯ

Эффективная отопительная техника, отвечающая
любым требованиям:
VITOMAX HW



Системные решения

для экологически
чистого и
экономичного
производства тепла и
горячей воды

**VITOMAX HW**

- 1** Водоохлаждаемый участок жаровой трубы для подключения горелки спереди и задняя поворотная камера, омываемая водой
- 2** Распашные дверцы облегченной конструкции позволяют производить осмотр и обслуживание труб 2-го и 3-го хода без демонтажа газовой рампы и горелки
- 3** Проходная монтажная площадка котла
- 4** Опора котла с продольными широкополочными двутавровыми балками для лучшего распределения нагрузки и возможности соединения компонентов, трубопроводов

ВОСПОЛЬЗУЙТЕСЬ ПРЕИМУЩЕСТВАМИ КОТЛОВ VITOMAX HW:

- + Экологичное сжигание топлива с низкими выбросами оксидов азота
- + Надежный отвод тепла, простая гидравлическая обвязка
- + Малые потери на излучение за счет оптимальной конструкции теплоизоляции
- + Допущены по директиве 97/23/EG для приборов, работающих под высоким давлением
- + Все производимые в Липецке котлы имеют водоохлаждаемое устье горелки, которое не требует обслуживания на протяжении всего срока службы котла (при соблюдении водно-химического режима и своевременном проведении СТО)
- + Увеличенный до 25 лет срок службы (распространяется на тело котла при соблюдении всех рекомендаций производителя)
- + Распашные дверцы облегченной конструкции позволяют производить осмотр и обслуживание труб 2-го и 3-го хода без демонтажа газовой рампы и горелки.

Vitomax HW - это водогрейные котлы высокого давления для работы на жидком и газообразном топливе, для допустимых температур подачи до 195 °С.

Максимально допустимое давление в диапазоне от 6 до 20 бар, а тепловая мощность от 1 до 16 МВт. Водогрейный котел высокого давления Vitomax HW обеспечивает высокую степень надежности проектирования и расчетов для промышленных и коммерческих котельных.

Высокотемпературное оборудование давно и хорошо зарекомендовало себя в России при строительстве промышленных предприятий. Но не менее эффективны котлы на перегретой воде и в сфере ЖКХ, где часто требуется подача тепла на значительные расстояния и большому числу потребителей. За счет высокой температуры теплоносителя котлы, работающие на перегретой воде, позволяют использовать для строительства теплотрасс трубы меньшего диаметра.

При этом использование перегретой воды в системе отопления позволяет применять сетевые насосы меньшей производительности, которые, соответственно, дешевле более мощных. Кроме того, они ощутимо экономят электроэнергию в процессе эксплуатации.

Водогрейные котлы Vitomax благодаря своей конструкции обеспечивают наилучшие предпосылки для удовлетворения индивидуальных требований потребителей в широком диапазоне применений.

Эффективность и экологичность

Благодаря оптимальной конструкции жаровой трубы обеспечивается экологически чистое сжигание топлива с низким выделением вредных веществ при полной нагрузке и в постоянном режиме работы. Они имеют большую камеру сгорания с малым теплонпряжением, что позволяет обеспечить низкие выбросы NOx менее 70 мг/Нм³ при работе на газе и менее 150 мг/Нм³ при работе на жидком топливе.

Для котла Vitomax HW нет никаких ограничений по минимальному рас-

ходу теплоносителя:

Широкие проходы между трубами и большое водонаполнение котлового блока обеспечивают эффективную циркуляцию.

Конструкция, удобная для технического обслуживания

Котел Vitomax HW имеет достаточное количество отверстий для визуального контроля и чистки. Тем самым, водогрейные котлы Vitomax удовлетворяют всем условиям для максимально длительной периодичности контроля.

Распашные и легко открывающиеся дверцы котла облегчают техническое обслуживание и чистку. Такие компоненты, как газовую арматуру и горелку не требуется демонтировать, что способствует снижению эксплуатационных затрат.

Простота обслуживания с высокой допустимой нагрузкой

Водогрейные котлы Vitomax хорошо показывают себя в непрерывном режиме работы, поскольку они просты в обслуживании благодаря опциональному вводу горелки с водяным охлаждением и задней поворотной камере без огнеупорной футеровки.

Благодаря вводу горелки с водяным охлаждением отпадает необходимость в замене и последующей сушке огнеупорной футеровки при использовании бетона, что значительно сокращает время ввода в эксплуатацию и обслуживания. Воспринимающая нагрузку площадка котла упрощает установку и обслуживание, а также защищает теплоизоляцию от повреждений.



Срок службы до 25 лет

распространяется на тело котла при соблюдении всех рекомендаций производителя

Водогрейные котлы низкого давления для жидкого топлива и газа

VITOMAX HW

Мощность	до 16 МВт
Допустимая температура подачи	до 195°C
Рабочее давление	6, 10, 16 бар
Уровень выбросов NOx (газ)	< 70 мг/м ³
Уровень выбросов NOx (жидкое топливо)	< 150 мг/м ³



Трехходовой водогрейный котел высокого Vitomax HW



Котельная жилого комплекса с Vitomax HW

Алматы (727)345-47-04
Ангарск (3955)60-70-56
Архангельск (8182)63-90-72
Астрахань (8512)99-46-04
Барнаул (3852)73-04-60
Белгород (4722)40-23-64
Благовещенск (4162)22-76-07
Брянск (4832)59-03-52
Владивосток (423)249-28-31
Владикавказ (8672)28-90-48
Владимир (4922)49-43-18
Волгоград (844)278-03-48
Вологда (8172)26-41-59
Воронеж (473)204-51-73
Екатеринбург (343)384-55-89

Иваново (4932)77-34-06
Ижевск (3412)26-03-58
Иркутск (395)279-98-46
Казань (843)206-01-48
Калининград (4012)72-03-81
Калуга (4842)92-23-67
Кемерово (3842)65-04-62
Киров (8332)68-02-04
Коломна (4966)23-41-49
Кострома (4942)77-07-48
Краснодар (861)203-40-90
Красноярск (391)204-63-61
Курск (4712)77-13-04
Курган (3522)50-90-47
Липецк (4742)52-20-81

Магнитогорск (3519)55-03-13
Москва (495)268-04-70
Мурманск (8152)59-64-93
Набережные Челны (8552)20-53-41
Нижний Новгород (831)429-08-12
Новокузнецк (3843)20-46-81
Ноябрьск (3496)41-32-12
Новосибирск (383)227-86-73
Омск (3812)21-46-40
Орел (4862)44-53-42
Оренбург (3532)37-68-04
Пенза (8412)22-31-16
Петрозаводск (8142)55-98-37
Псков (8112)59-10-37
Пермь (342)205-81-47

Ростов-на-Дону (863)308-18-15
Рязань (4912)46-61-64
Самара (846)206-03-16
Санкт-Петербург (812)309-46-40
Саратов (845)249-38-78
Севастополь (8692)22-31-93
Саранск (8342)22-96-24
Симферополь (3652)67-13-56
Смоленск (4812)29-41-54
Сочи (862)225-72-31
Ставрополь (8652)20-65-13
Сургут (3462)77-98-35
Сыктывкар (8212)25-95-17
Тамбов (4752)50-40-97
Тверь (4822)63-31-35

Тольятти (8482)63-91-07
Томск (3822)98-41-53
Тула (4872)33-79-87
Тюмень (3452)66-21-18
Ульяновск (8422)24-23-59
Улан-Удэ (3012)59-97-51
Уфа (347)229-48-12
Хабаровск (4212)92-98-04
Чебоксары (8352)28-53-07
Челябинск (351)202-03-61
Череповец (8202)49-02-64
Чита (3022)38-34-83
Якутск (4112)23-90-97
Ярославль (4852)69-52-93

Россия +7(495)268-04-70

Казахстан +7(727)345-47-04

Беларусь +(375)257-127-884

Узбекистан +998(71)205-18-59

Киргизия +996(312)96-26-47

<https://hermes.nt-rt.ru/> || hsi@nt-rt.ru